

ЦЕНТРАЛЬНАЯ СТАНЦИЯ ЮНЫХ ТЕХНИКОВ
имени Н. М. ШВЕРНИКА



Приложение
к журналу

ЮТ *ный*
Техник

3



Самодельный БАТАРЕЙНЫЙ РАДИОПРИЁМНИК

Нередко начинающий юный радиолюбитель затрудняется в выборе схемы простого, но достаточно хорошо работающего батарейного радиоприёмника. Настоящая брошюра выпущена в помощь таким радиолюбителям. Предполагается, что школьник, пользующийся этой брошюрой, уже хорошо разбирается в схемах, достаточно знаком с устройством и назначением различных деталей и действием радиоприёмников.

Ясно, что только по схемам и описаниям приёмников невозможно овладеть «азбукой радиотехники». Нужно заниматься в радиокружке, читать техническую литературу. При возникающих затруднениях следует обращаться за советами и разъяснениями к учителю физики, в местный радиоузел, в дом пионеров, а также на свою областную (краевую, республиканскую) станцию юных техников.

В брошюре помещены описания трёх несложных батарейных приёмников, заимствованные из книги Л. В. Троицкого «Схемы радиолюбительских приёмников» (Госэнергоиздат, 1956).

Описания приёмников даны в сжатой форме и построены по следующему плану: вначале даётся краткая характеристика приёмника, затем особенности его схемы, общие соображения о конструкции, данные деталей (в основном катушек) и, наконец, необходимые сведения о питании приёмников.

Электрические данные деталей (величины сопротивлений и конденсаторов) указаны на принципиальных схемах в общепринятой форме:

Ёмкость конденсаторов от 1 до 9999 пикофард (*пф*) обозначается полной цифрой, соответствующей их ёмкости в пикофарадах, без наименования (например, обозначение $C_1 100$ следует читать $C_1 100$ пф).

Ёмкость конденсаторов от 10 000 пикофард и выше обозначается в долях микрофард или целых микрофарадах (*мкф*) без наименования. Если же ёмкость равна целому числу микрофард, то для отличия от обозначения ёмкости в пикофарадах в этом случае после цифры ставятся запятая и нуль (например, $C_7 0,1$ означает $C_7 0,1$ мкф или, что одно и то же, $100\,000$ пф; $C_9 10,0$ означает $C_9 10,0$ мкф).

Точно так же величины сопротивлений от 1 до 999 ом обозначаются полной цифрой, соответствующей их величине в омах, без наименования «ом». Величины сопротивлений от 1000 ом и выше обозначаются в килоомах (*ком*), цифрами, соответствующими числу тысяч омов (то есть килоомов), с буквой «К» (например, обозначение $R_6 10$ следует читать $R_6 10$ ом; $R_5 1К$ означает $R_5 1$ ком или, что то же самое, 1000 ом). Наконец, величины больших сопротивлений обозначаются в мегомах или их долях без наименования «мгом». Если сопротивление равно целому числу мегомов, то для отличия от обозначения сопротивления в омах в этом случае после цифры ставятся запятая и нуль (например, обозначение $R_4 0,1$ следует читать $R_4 0,1$ мгом; $R_1 1,0$ означает $R_1 1,0$ мгом)

Литература для начинающих радиолюбителей

- В. Борисов. Юный радиолюбитель. Госэнергоиздат, 1955.
- Б. Сметанин. Юный радиоконструктор. Изд-во «Молодая гвардия», 1955.
- Ю. Костыков, Л. Ермолаев. Первая книга радиолюбителя. Военное изд-во, 1955.
- И. Жеребцов. Книга сельского радиолюбителя. Изд-во ДОСААФ, 1955.
- В. Грушецкий, А. Камалыгин, С. Литвинов. Книга начинающего радиолюбителя. Изд-во ДОСААФ, 1956.
- Хрестоматия радиолюбителя. Госэнергоиздат, 1953.

Литература о батарейных радиоприёмниках

- Л. Троицкий. Схемы радиолюбительских приёмников. Госэнергоиздат, 1956.
- В. Борисов. Мой первый радиоприёмник. Изд-во ДОСААФ, 1955.
- В. Енютин. Шестнадцать радиолюбительских схем. Госэнергоиздат, 1951.
- Л. Кубаркин и В. Енютин. Экономичный батарейный приёмник. Госэнергоиздат, 1948.
- Любительские батарейные приёмники. Госэнергоиздат, 1950.
- Радиолюбительские приёмники Б. Н. Хитрова. Госэнергоиздат, 1952.
- А. Рахтеенко. Карманные радиоприёмники. Госэнергоиздат, 1952.
- Ф. Тарасов. Простые батарейные радиоприёмники. Госэнергоиздат, 1955.

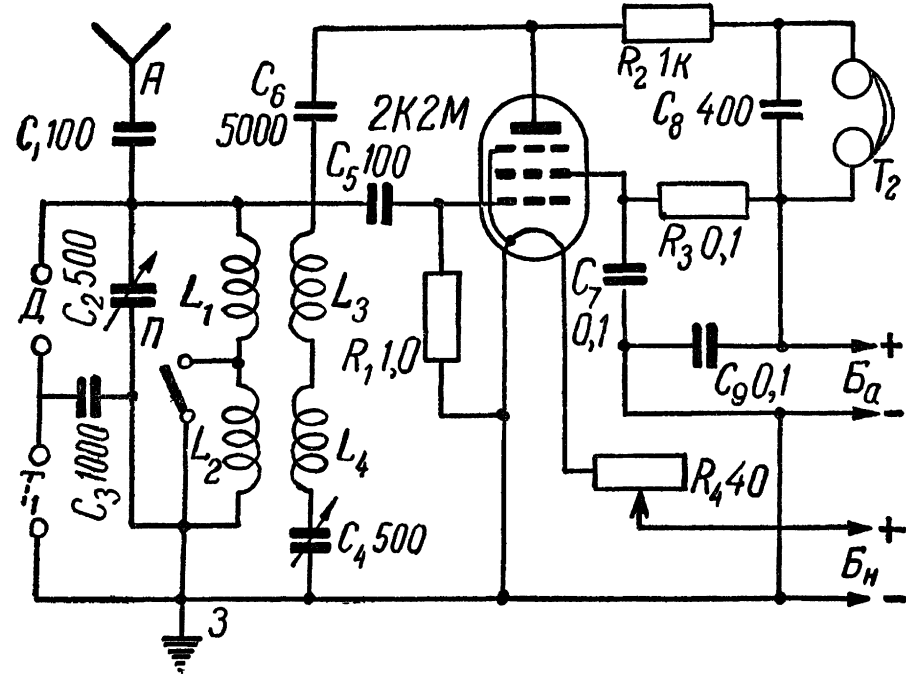


Рис. 1. Принципиальная схема однолампового приёмника начинающего радиолюбителя.

ОДНОЛАМПОВЫЙ ПРИЕМНИК НАЧИНАЮЩЕГО РАДИОЛЮБИТЕЛЯ

Простой одноламповый приёмник, принципиальная схема которого приведена на рисунке 1, рассчитан для приёма радиостанций, работающих в диапазоне средних (200—500 м) и длинных (800—2000 м) волн.

Настройка на радиостанции производится конденсатором переменной ёмкости C_2 . Приём ведётся на телефонные трубки T_2 . В приёмнике используется лампа типа 2К2М (или 2Ж2М). Для повышения чувствительности приёма применена положительная обратная связь. Регулировка обратной связи осуществляется конденсатором переменной ёмкости C_4 .

Предусмотрена также возможность приёма радиостанций на кристаллический детектор, для чего имеются гнезда Д и T_1 . При переходе на детектор лампа приёмника выключается, а телефон и детектор вставляются в гнезда детекторной цепи.

Конструкция. Приёмник собирается на деревянной угловой панели, сделанной из трёх кусков фанеры толщиной 3 мм.

Расположение деталей на панели изображено на рисунке 2, а монтажная схема приёмника приведена на рисунке 3.

На лицевой стороне панели расположена шкала настройки. Она может быть выполнена в виде вращающейся ручки, на которую нанесены деления. На панели наносится отметка (риска), показывающая, на сколько делений повернута ручка настройки.

Детали. В данном приёмнике все детали, за исключением катушек, применены готовые заводские. Реостат R_4 может

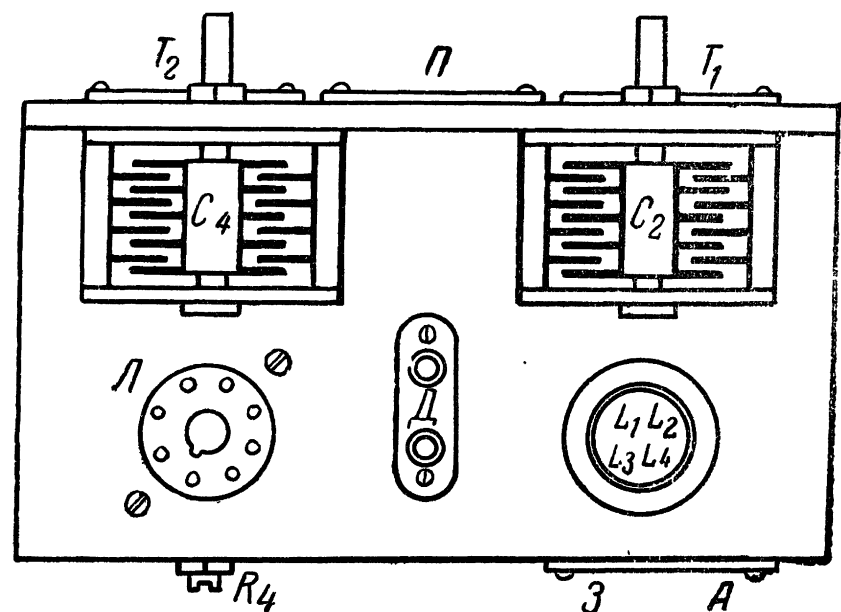


Рис. 2. Расположение деталей на угловой панели однолампового приёмника (вид сверху).

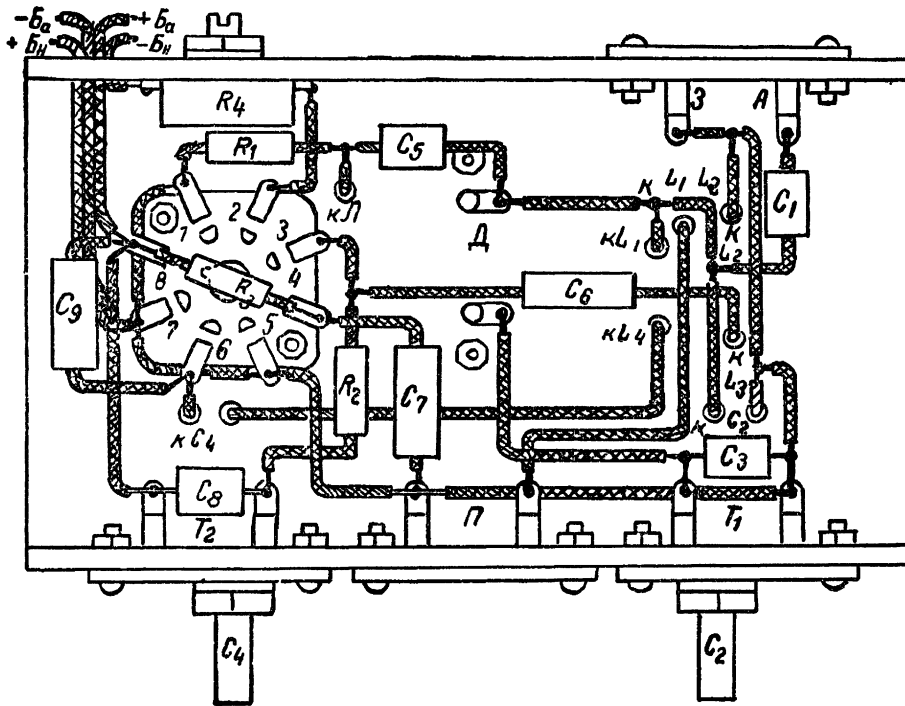


Рис. 3. Монтажная схема приёмника начинающего радиолюбителя (вид снизу).

быть использован и как выключатель питания, если это позволит его конструкция. В другом случае надо поставить отдельный выключатель любого типа или же провода питания отсоединять от батарей.

В качестве переключателя диапазонов Π можно использовать любой однополюсный переключатель на два положения. Размеры каркаса и катушек показаны на рисунке 4. Однослойная катушка L_1 состоит из 110 витков провода ПЭЛ 0,15, а L_3 — из 60 витков провода ПЭЛ 0,1.

Многослойная (наматана внавал) катушка L_2 содержит 260 витков (по 130 витков в каждой секции) провода ПЭЛ 0,15, а L_4 — 80 витков провода ПЭЛ 0,1.

Питание. Нормальное напряжение накала лампы 2К2М равно 2 в. Но в данном приёмнике лампа будет работать и при напряжении накала в 1,5 в. Для питания накала можно применить один или два гальванических элемента (излишек напряжения гасится реостатом R_4). Приёмник работает при анодном напряжении 25—60 в.

Для получения лучшего приёма следует пользоваться наружной антенной и хорошо выполненным заземлением.

ЭКОНОМИЧНЫЙ ДВУХЛАМПОВЫЙ ПРИЕМНИК

Принципиальная схема приёмника, рассчитанного на приём радиовещательных станций в диапазоне средних и длинных волн, приведена на рисунке 5. В приёмнике используются лампы 2К2М или 2Ж2М. Он может работать также как одноламповый и как детекторный приёмник.

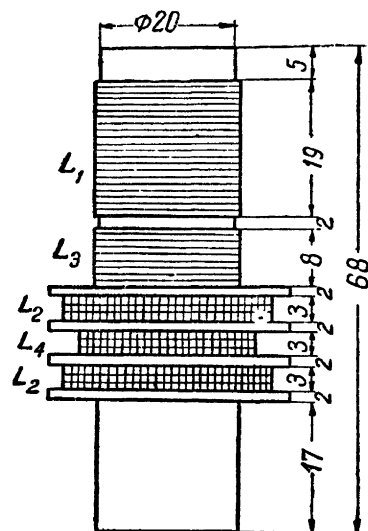


Рис. 4. Размеры катушек однолампового приёмника и расположение их на каркасе.

ЮНЫЙ РАДИОЛЮБИТЕЛЬ!
СОВЕТЫ И УКАЗАНИЯ ПО
ПОСТРОЙКЕ РАДИОПРИЕМНИКОВ
ТЫ МОЖЕШЬ ПОЛУЧИТЬ НА СТАНЦИИ ЮНЫХ
ТЕХНИКОВ ИЛИ В ОТДЕЛЕ
ТЕХНИКИ ДОМА ПИОНЕРОВ.

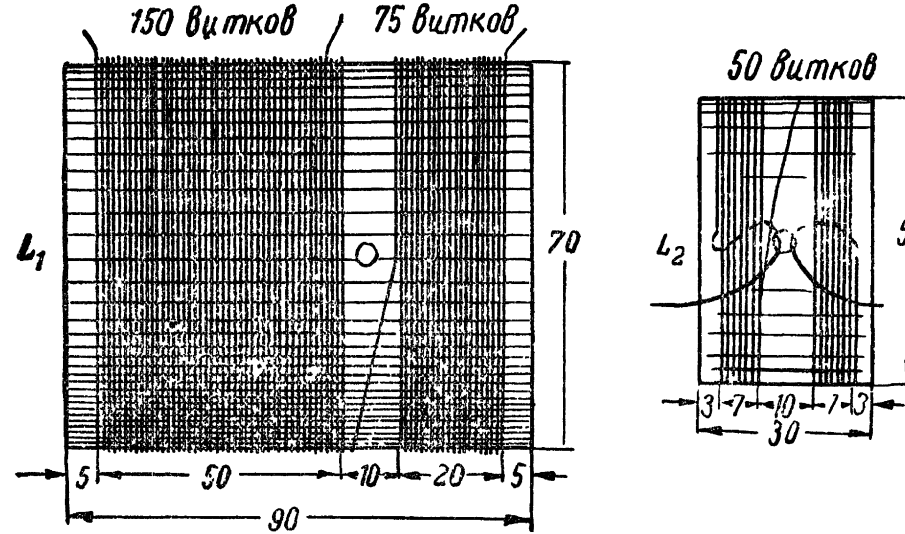


Рис. 8. Устройство катушек экономичного приёмника.

Питание. Для накала приёмника требуются два элемента ЗСМВД, а для питания анодных цепей — батарея напряжением 30—45 вольт. Такую батарею можно составить из 7—10 батареек карманного фонаря.

При помощи перемычки Π_2 можно соединить между собой гнезда 1 и 2 или 3 и 4. В первом случае в цепь накала включены оба элемента и работают обе лампы. Телефон при этом включается в гнезда T_3 . Когда же перемычка замыкает гнезда 3 и 4, включён один элемент и работает только первая лампа. При этом телефон включается параллельно сопротивлению R_2 в гнезда T_2 . Таким образом, в любом положении перемычки Π_2 на нить накала каждой лампы подаётся напряжение, равное напряжению одного элемента. Если же перемычку совсем убрать, то напряжение на нити накала подаваться не будет. В этом случае телефон можно включить в гнезда T_1 , в гнезда Д вставить детектор любого типа и использовать приёмник как детекторный.

ДВУХЛАМПОВЫЙ ПРИЕМНИК НА ПАЛЬЧИКОВЫХ ЛАМПАХ

Приёмник на пальчиковых лампах 1К1П (сеточный детектор с обратной связью) и 2П1П (усилитель низкой частоты) рассчитан на диапазоны средних (200—550 м) и длинных (750—2000 м) волн и позволяет слушать местные и ближайшие мощные радиостанции на громкоговоритель. Он может также работать как одноламповый или как детекторный. Принципиальная схема приёмника приведена на рисунке 9.

Конструкция. Приёмник собирается на угловом шасси с передней панелью размерами 200 × 140 мм. Расположение и монтаж его деталей показаны на рисунке 10.

Детали. Катушки (рис. 11) намотаны проводом ПЭШО 0,15 на общем каркасе, которым может быть картонная гильза от охотничьего патрона 16-го калибра. Катушка L_1 содержит 90, L_2 — 300 и L_3 — 80 витков.

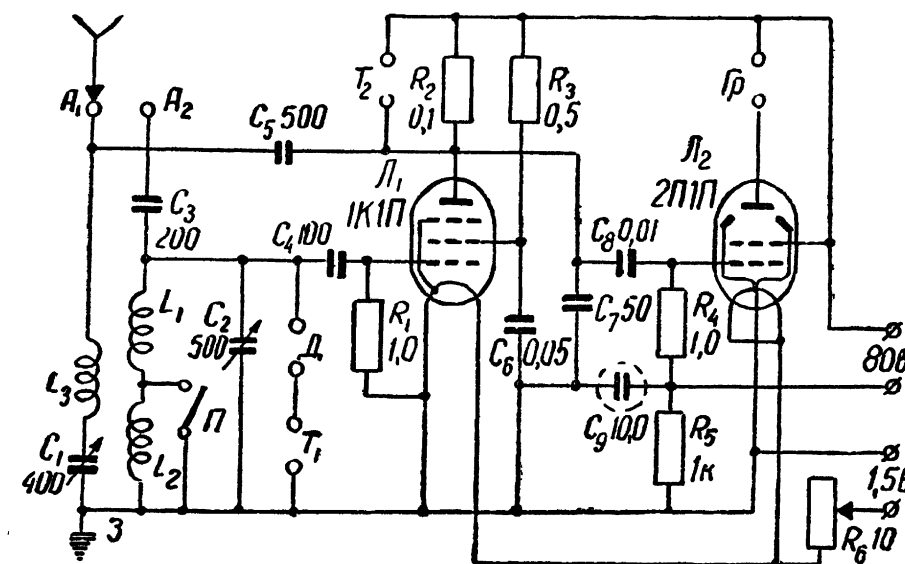


Рис. 9. Принципиальная схема двухлампового приёмника на пальчиковых лампах.

Питание. Для питания приёмника можно применить анодную батарею БАС-80 и батарею накала БНС-МВД-500. Такой комплект батарей обеспечивает питание приёмника на 5—6 месяцев при ежедневной работе в 4—5 часов.

При переходе на одну лампу выходную лампу L_2 вынимают из панельки, а телефонные трубки включают в гнезда T_2 .

Для использования приёмника в качестве детекторной антенны подключают к зажиму A_2 , детектор вставляют в гнезда Д, а телефонные трубки включают в гнезда T_1 . Обе лампы приёмника в этом случае вынимаются.

Для нормальной работы приёмника необходимы наружная антенна и хорошее заземление.

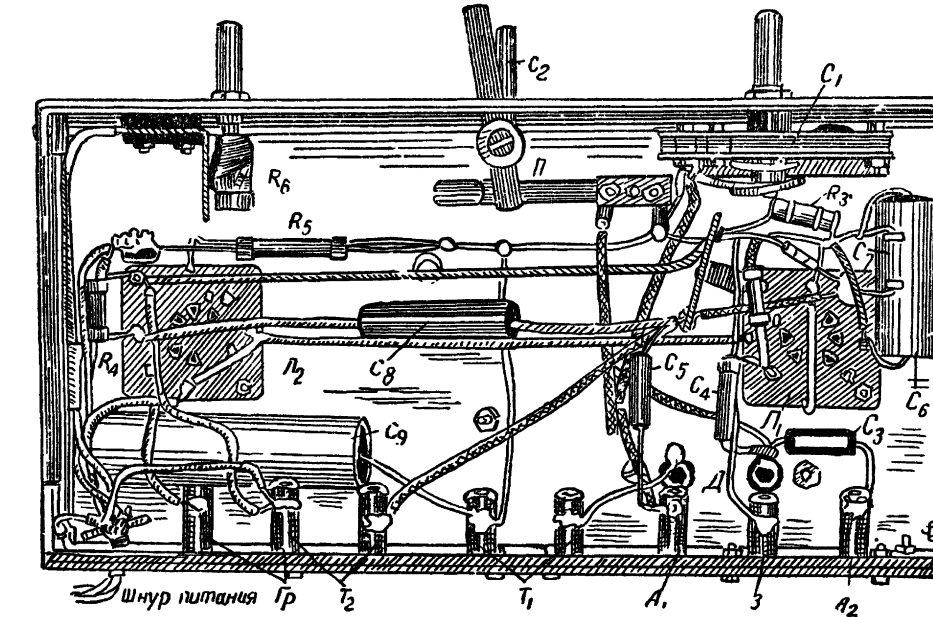


Рис. 10. Монтажная схема приёмника на пальчиковых лампах (вид снизу).

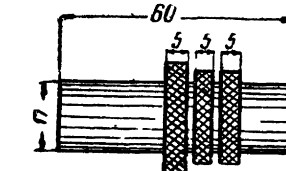


Рис. 11. Устройство катушек приёмника на пальчиковых лампах.

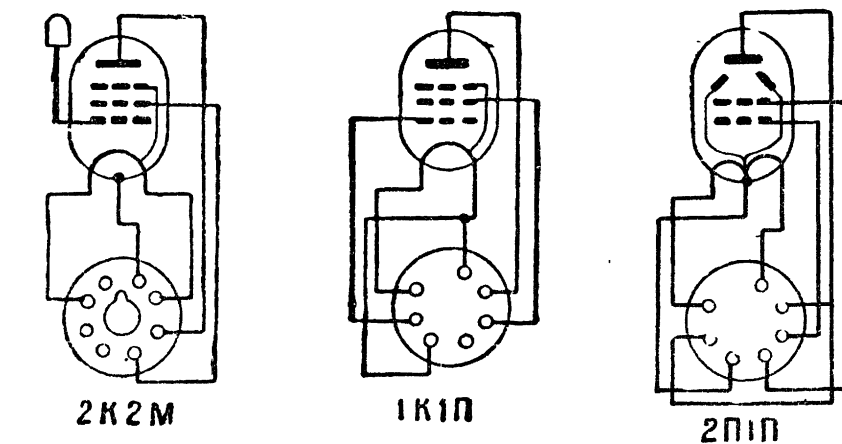
ЦОКОЛЕВКА РАДИОЛАМП

Нумерация штырьков лампы с октальным цоколем от 1-го до 8-го штырька идёт от бородки направляющего ключа в направлении движения часовой стрелки. При этом на цоколь лампы или на ламповую панельку надо смотреть снизу.

Верхний вывод на баллоне лампы является, как правило, выводом управляющей сетки лампы.

Нумерация штырьков у пальчиковых ламп идёт от свободного промежутка на доннышке по направлению часовой стрелки.

Цоколёвка ламп 2К2М и 2Ж2М одинакова.



Литература об источниках питания

- В. Сенников. Самодельные гальванические элементы. Госэнергоиздат, 1950.
- И. Спичевский. Батареи для лампового радиоприёмника. Госэнергоиздат, 1952.
- И. Спичевский. Гальванические элементы и аккумуляторы. Госэнергоиздат, 1949.
- В. Шипов и Г. Давыдов. Источники питания для батарейных радиоприёмников. Связьиздат, 1950.

«ДЛЯ УМЕЛЫХ РУК»

Серия брошюр — пособий в помощь политехническому обучению и техническому творчеству пионеров и школьников.

ВЫШЛИ ИЗ ПЕЧАТИ: «Байдарка»; «Воздушные змеи»; «Воздушный шар»; «В помощь юному мастеру» (Вып. 1. «Учитесь работать с тканью»); «Детекторный радиоприёмник ЦСЮТ-1Д»; «Контурные модели кораблей»; «Мастерская юного техника» (Вып. 1. «Самодельные столярные инструменты»); «Модель автомобиля»; «Модель вертолёт»; «Модель ветродвигателя»; «Модель катера»; «Модель подводной лодки»; «Модель шагающего экскаватора»; «Модель яхты»; «Настольная аэродинамическая труба»; «Педальный автомобиль»; «Самодельные игры»; «Самодельные электродвигатели»; «Самодельный батарейный радиоприёмник»; «Самодельный киносъёмочный аппарат»; «Самодельный походный радиоприёмник»; «Самодельный сетевой радиоприёмник»; «Самодельный телефонный аппарат»; «Сделай сам» (Игрушки для новогодней ёлки); «Схематическая модель планера»; «Схематическая модель самолёта»; «Универсальный токарный станок»; «Учись переплетать»; «Учись работать с фанерой».

Брошюры серии «Для умелых рук» продаются во всех магазинах книготоргов и киосках «Союзпечать». Их можно также выписать наложенным платежом, послав заказ по адресу: Москва, В-168, 5-я Черемуш-кинская ул., д. 14, Магазин № 93 «Книга — почтой».

Подписка на серию «Для умелых рук» принимается в городских отделах «Союзпечать», конторах, отделениях и агентствах связи, в пунктах подписки и общественными уполномоченными на предприятиях, в колхозах, совхозах и МТС, в учебных заведениях, учреждениях и организациях.

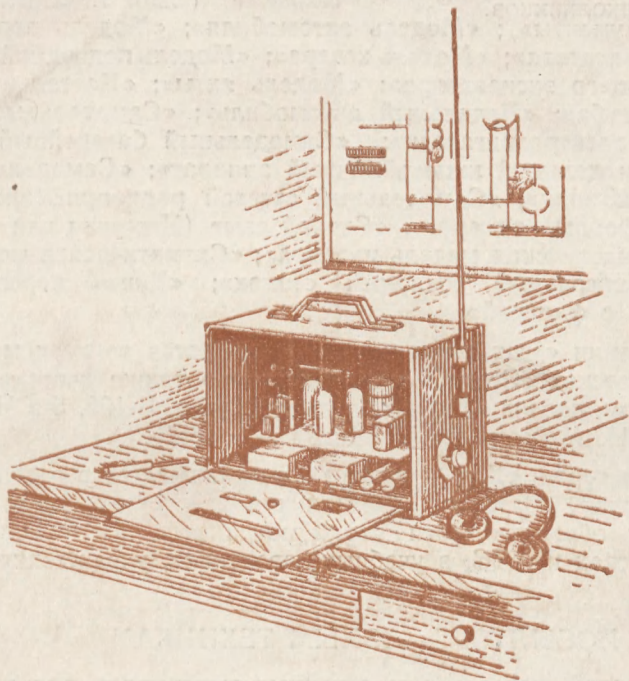
ПОСЫЛТОРГ — ЮНЫМ ТЕХНИКАМ

Наборы деталей, заготовок и основных материалов для постройки летающих и плавающих моделей («Авиамодельная посылка № 1», «Летающая модель планера», «Летающая модель самолёта», «Фюзеляжная модель самолёта», «Плавающая модель парусной яхты», «Модель швертбота», «Самоходная модель бронекатера», «Самоходная модель подводной лодки»), **модельные компрессионные двигатели внутреннего сгорания** («МК-12с» и «МК-16»), **наборы «Конструктор» и «Автоконструктор»**, лобзики и пилки к ним, **наборы слесарных инструментов, чертежные принадлежности, радиодетали, фотоаппараты и увеличители, фотопринадлежности** и ряд других товаров **высылает Центральная торговая база Посылторга** (Москва, Е-126, Авиамоторная ул., д. 50/8).

Прейскуранты Посылторга имеются для ознакомления во всех почтовых отделениях, а также высылаются Центральной торговой базой по получении 60 коп. почтовыми марками.

Наложённым платежом товары не высылаются.

Цена 85 коп.



ИТ

Для умелых рук

Москва # 1957